

AVANT®

Kezelési útastás



Kefehenger

Rendelési szám

1100 mm

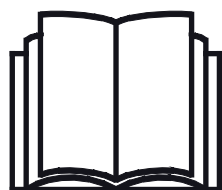
A36067

1500 mm

A35284

2000 mm

A35583



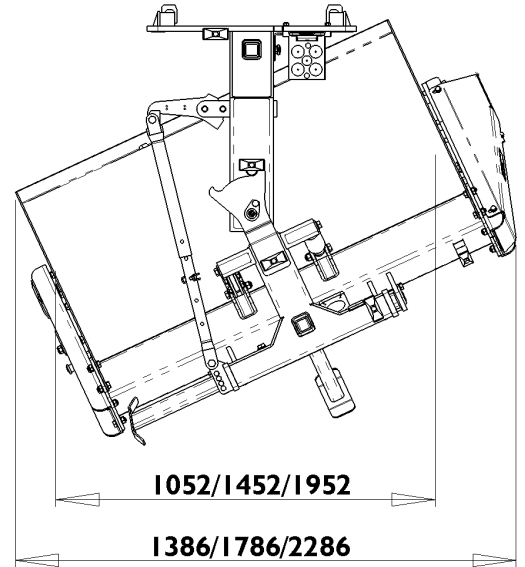
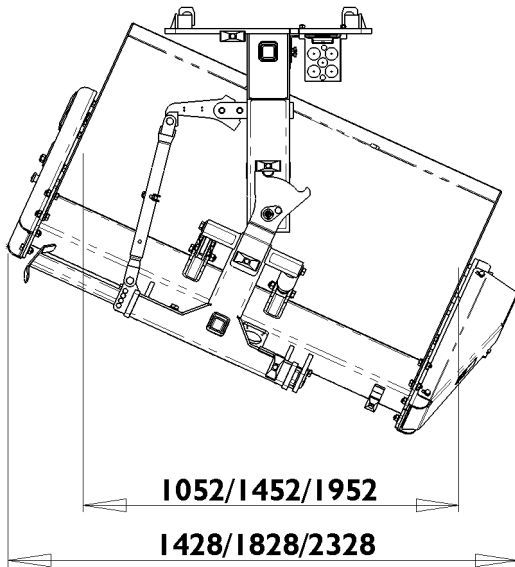
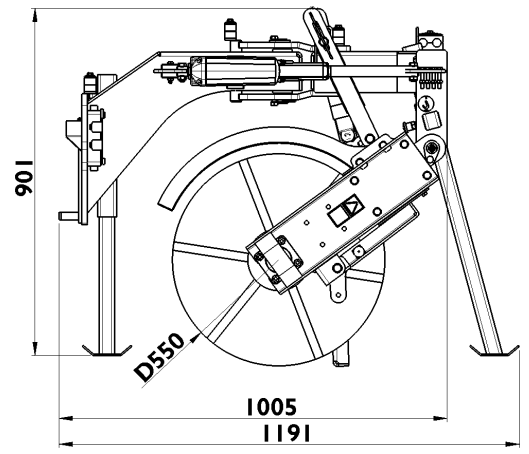
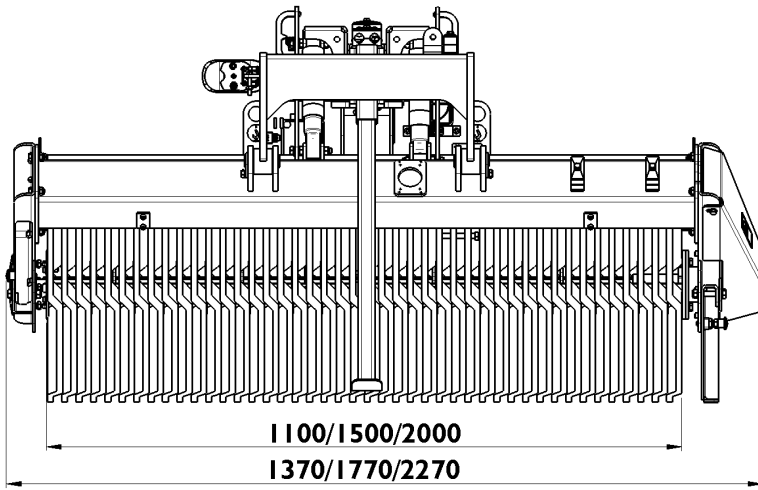
Az eszköz használata előtt gondosan olvassa el ezt az utastást és kövesse az abban foglaltakat.

Mindig tartsa kéznél az utastást.

Manufacturer:

AVANT®
AVANT TECNO OY
e-mail: sales@avanttecno.com

Ylötie I
33470 YLÖJÄRVI
FINLAND
Tel. +358 3 347 8800
Fax +358 3 348 5511



TARTALOMJEGYZÉK

1. ELŐSZÓ	4
A kézikönyvben használt figyelmeztető szimbólumok.....	5
2. RENDELTETÉSSZERŰ HASZNÁLAT	6
3. BIZTONSÁGI ELŐÍRÁSOK.....	7
3.1 Személyi védőfelszerelés	10
3.2 Biztonságos megállás eljárás	11
4. MŰSZAKI ADATOK.....	12
4.1 A munkavégző adapter biztonsági címkéi és fő komponensei.....	13
5. A MUNKAVÉGZŐ ADAPTER ÖSSZESZERELÉSE	15
5.1 Hidraulikatömlők csatlakoztatása és lecsatlakoztatása	17
5.2 Elektromos csatlakozás.....	19
5.2.1 A munkavégző adapter elektromos vezetékkötegének csatlakoztatása a rakodógépre	19
5.3 Tárolási támaszok.....	21
6. A SEPRŐ HASZNÁLATA.....	22
6.1 Használat előtti ellenőrzések	23
6.2 Szállítási helyzet	24
6.3 A seprő működtetése	24
6.4 A seprő úszó rendszere és a helyes üzemeltetési helyzet.....	25
6.4.1 Seprőhelyzet-visszajelzők, 1100	27
6.4.2 Seprőhelyzet-visszajelzők, 1500/2000.....	27
6.5 Seprő elfordítása.....	28
6.5.1 Elfordítás nyírócsavarjai.....	29
6.6 Az úszó funkció csillapítási beállításai.....	29
6.7 Első védőelem (opcionális extra)	29
6.8 Támasztókerekek (opcionális extra)	30
6.8.1 A munkavégzési magasság beállítása.....	30
6.9 A munkavégző adapter tárolása	31
7. KARBANTARTÁS ÉS SZERVIZELÉS	32
7.1 A hidraulikus komponensek vizsgálata.....	32
7.2 A munkavégző adapter tisztítása és kenése	33
7.3 Fémszerkezetek felülvizsgálata.....	33
7.4 Seprőkefe.....	34
7.4.1 A seprőkefe-tárcsa karbantartása.....	34
8. JÓTÁLLÁSI FELTÉTELEK.....	35

I. Előszó

Az Avant Tecno Oy nevében köszönjük, hogy megvásárolta ezt a munkavégző adaptert Avant rakodógépéhez. Ennek kialakítása és legyártása a többéves termékfejlesztési és gyártási tapasztalatokra alapozva történt. Amennyiben megismerkedik ezzel a kézikönyvvel és betartja az útmutatásokat, azzal gondoskodik saját biztonságáról, valamint a berendezés megbízható működéséről és hosszú üzemi élettartamáról. Mielőtt elkezdené használni a berendezést vagy mielőtt karbantartási munkát végezne, figyelmesen olvassa el az útmutatásokat.

Ez a kézikönyv az alábbiakban segíti Önt:

- a berendezés biztonságos és hatékony kezelése
- bármilyen veszélyes helyzet megfigyelése és megelőzése
- a berendezés épségben tartása és hosszú üzemi élettartamának biztosítása

Ezekkel az utasításokkal még egy tapasztalatlan felhasználó is képes a munkavégző adaptert és a rakodógépet biztonságosan használni. A kézikönyv fontos útmutatásokat tartalmaz a tapasztalt AVANT-kezelők számára is. Bizonyosodjon meg róla, hogy a rakodógépet kezelő összes személy megfelelő útmutatást kapott, illetve a berendezés használata előtt megismerkedett a rakodógép és az alkalmazott egyes munkavégző adapterek kézikönyveivel, valamint az összes biztonsági előírással. Tilos a berendezést a jelen kézikönyvben ismertetettől eltérő bármilyen egyéb célra és módon használni. Tartsa kéznél ezt a kézikönyvet a berendezés teljes üzemi élettartama alatt. Ha a berendezést eladja vagy átadja, biztosan adja át vele együtt az új tulajdonosnak ezt a kézikönyvet is. Ha a kézikönyv elveszett vagy megrongálódott, akkor újat kérhet az Avant forgalmazótól vagy a gyártótól.

A jelen kézikönyvben található biztonsági utasításokon túl figyelembe kell vennie a foglalkozási körre vonatkozó biztonsági jogszabályokat, a helyi törvényeket és egyéb szabályokat, amelyek érintik a berendezés használatát. Különösen be kell tartani a berendezés közúti területeken történő használatára vonatkozó szabályokat. A helyi követelményekkel kapcsolatban további tájékoztatásért lépjen kapcsolatba Avant forgalmazójával, mielőtt közúti területen üzemeltetné a rakodógépet.

Bármilyen kérdés, szerviz, alkatrész vagy a gép üzemeltetésével kapcsolatos bármilyen probléma esetén lépjen kapcsolatba a helyi AVANT forgalmazójával.

Ez a kézikönyv az angol nyelvű eredeti utasítások fordítása. A folyamatos termékfejlesztés miatt a jelen kézikönyvben ábrázolt néhány részlet az Ön berendezéséétől eltérő lehet. A képek olyan opcionális berendezéseket vagy funkciókat is mutathatnak, amelyek jelenleg nem állnak rendelkezésre. Fenntartjuk a kézikönyv tartalmának értesítés nélküli változtatásának jogát. Copyright © 2020 Avant Tecno Oy. Minden jog fenntartva.

A kézikönyvben használt figyelmeztető szimbólumok

Az alábbi figyelmeztető szimbólumokat használjuk végig ebben a kézikönyvben. Ezek olyan tényezőket jelölnek, amelyeket a személyi sérülések vagy dologi károk kockázatának csökkentése érdekében figyelembe kell venni:



FIGYELMEZTETÉSBIZTONSÁGI RIASZTÁS SZIMBÓLUMA

A szimbólum jelentése: „**Figyelmeztetés: Legyen óvatos! Az Ön biztonsága a tét!**”

Figyelmesen olvassa el az alábbi üzenetet. Ez olyan azonnali veszélyre figyelmeztet, amely súlyos személyi sérülést okozhat.

A biztonsági riasztás szimbóluma önmagában és a vonatkozó biztonsági állítással együtt fontos, a biztonságra vonatkozó üzeneteket jelez a kézikönyvben. Arra használjuk, hogy felhívjuk figyelmét azokra az utasításokra, amelyek az Ön személyes vagy más személyek biztonságát érintik. Ha ezt a szimbólumot látja, legyen óvatos, az Ön biztonsága forog veszélyben, figyelmesen olvassa el az utána álló üzenetet és tájékoztassa a többi kezelőt is.

VESZÉLY

Ez a jelszó veszélyes helyzetet jelöl, amelyet ha nem kerülnek el, az súlyos, akár halálos sérülést fog okozni.

FIGYELMEZTETÉS

Ez a jelszó esetleges veszélyes helyzetet jelöl, amelyet ha nem kerülnek el, az súlyos, akár halálos sérülést okozhat.

VIGYÁZAT

Ezt a jelszót akkor használjuk, amikor kisebb sérülés következhet be, ha nem megfelelően követik az útmutatásokat.

ÉRTESÍTÉS

Ez a jelszó tájékoztatást jelöl a berendezés helyes üzemeltetéséről és karbantartásáról.

Amennyiben nem veszi figyelembe a szimbólummal együtt szereplő útmutatásokat, az a berendezés meghibásodás miatti leállításához vagy egyéb vagyoni kárhoz vezethet.

2. Rendeltetésszerű használat

Az AVANT kefehenger olyan munkavégző adapter, amely az 1. táblázatban látható AVANT kompakt rakodógépekkel való használatra alkalmas. Az erős és robusztus seprő a szennyeződés, homok, sóder vagy egyéb kis szemcseméretű szemét nagy udvarokról, utcákról vagy egyéb kemény felületekről való eltávolítására való, és professzionálisan is jól alkalmazható. Az erős kefehenger egész évben kiváló választás a különböző seprési munkákhoz és jól alkalmazható hó eltakarítására is.

A seprő használatakor csak annak sörtéi érintkeznek a talajjal. A továbbfejlesztett úszó rendszerrel a seprő nagyon hatékonyan követi a felületet. Az úszó rendszer a használat során minimális odafigyelést igényel a kezelőtől, továbbá merev és csendes. Kiválóan rá lehet látni a seprőre. Az anyag oldalra sepréséhez a seprő bármelyik oldal felé 25 fokkal elfordítható. Az 1500 és 2000 számú kefehenger-modelleken az elfordító rendszer standard kivitelben elektromos. Az 1100 számú kefehenger-modellen az elfordítás kézzel történik, az elektromos elfordítás opcióként kapható. A seprő működtetését közvetlenül végzi egy hidraulikus motor. Amikor a seprőt előkészítik tároláshoz, annak kitémasztóit ki kell nyújtani a seprő felborulásának megelőzése, illetve a sörték elgörbülésének megelőzése érdekében. A seprő kizárólag kültéri használatra való és csak a rakodógép vezetőüléséből használható úgy, hogy a seprőt a saját sörtéi szilárdan megtámasztják a talajon.

A kefehenger nem alkalmas a jelen kézikönyvben ismertetetten kívüli egyéb használati célra, és tilos a rendeltetésétől eltérő célokra használni.

A munkavégző adaptert úgy tervezték, hogy a lehető legkevesebb karbantartást igényelje. A kezelő el tudja végezni a szokásos karbantartási feladatokat. Minden javítási munkát azonban a kezelő nem tud maga elvégezni, a nagyobb javításokat és karbantartási műveleteket professzionális szerelőknek kell hagyni. Minden karbantartási munkát megfelelő biztonsági berendezések használatával kell elvégezni. A pótalkatrészeknek meg kell egyezni az eredeti műszaki előírásokkal, ami biztosítható, ha kizárólag eredeti pótalkatrészeket használ. Lehet, hogy külön pótalkatrész-katalógus áll rendelkezésre, egyeztessen az Avant forgalmazóval.

Sajátítsa el a kézikönyvben foglalt szervizelési és karbantartási útmutatásokat. Ha további kérdései vannak a berendezés üzemeltetésére vagy karbantartására vonatkozóan, illetve ha pótalkatrészekre vagy karbantartó szervizre van szüksége, lépjen kapcsolatba AVANT forgalmazójával.

1. táblázat - Kefehenger - Kompatibilitás Avant rakodógépekkel

Modell		220 225 225LPG	313S 320S	420 423	520 523 R20 525LPG	R28 528 530	630 R35 635 640	735 745 750 755i 760i	850 860i	e5 e6
A36067	1100	•	•	•	•	•	(•)	(•)	(•)	(•)
A35284	1500	-	-	•	•	•	•	•	•	(•)
A35583	2000	-	-	-	(•)	•	•	•	•	-

Javasoljuk, hogy a munkavégző adaptert csak olyan rakodógépekkel használja, amelyeket az 1. táblázatban • jellel láttunk el. Ha (•) megjelölésű modellekhez használják, esetleg nem tudnak elérni vele teljes teljesítményt. Kiegészítő ellensúlyokra is szükség lehet. A táblázatban nem szereplő modellel való kompatibilitás tekintetében lépjen kapcsolatba az Avant forgalmazóval.

3. Biztonsági előírások

Ne feledkezzen meg arról, hogy a biztonság több tényező eredménye. A rakodógép–munkavégző adapter kombináció rendkívül nagy teljesítményű, és a nem megfelelő vagy figyelmetlen használata vagy karbantartása súlyos személyi sérüléseket vagy dologi károkat okozhat. Emiatt minden kezelőnek teljes körűen meg kell ismerkednie a rakodógép és a munkavégző adapter helyes használatával és kezelési kézikönyvével, még a munka megkezdését megelőzően. Ne használja a munkavégző adaptert, ha nem ismerkedett meg annak üzemeltetésével és a vele összefüggő veszélyekkel.



A téves használat, a figyelmetlen használat vagy a nem megfelelő állapotban lévő munkavégző adapter használata súlyos sérülések veszélyét rejt magában. Biztonságos helyen ismerkedjen meg a rakodógép kezelőszerveivel, a helyes összekapcsolási eljárással és a munkavégző adapter helyes működtetési módjával. Kiemelten tanulmányozza a berendezés biztonságos megállítást. Figyelmesen olvassa el az összes biztonsági óvintézkedést.

A munkavégző adapter kezelése előtt olvasson el minden biztonsági előírást



- Amikor a rakodógépre munkavégző adaptert csatlakoztat, **bizonyosodjon meg arról, hogy a rakodógép gyorscsatoló lemezének rögzítőcsapjai az alsó helyzetben vannak, és hogy a munkavégző adaptert a rakodógéphez kapcsolták.** Soha ne emeljen vagy mozgasson olyan munkavégző adaptert, amely nincs reteszelve.
- Ezt a munkavégző adaptert arra tervezték, hogy egyszerre egy kezelő használja. Ne hagyja, hogy mások a berendezés veszélyzónájába kerüljenek, amikor az használatban van.
- A munkavégző adaptert mindig a lehető legalacsonyabban szállítsa, hogy a tömegközéppontot alacsonyan tartsa, a teleszkópos gémet pedig tartsa behúzva a haladás ideje alatt.
- **Dörzsölődésből, súrlódásból, belegabalyodásból adódó sérülések veszélye - Maradjon távol a forgó seprőtől.** Soha ne hagyja el a vezetőülést, amikor működik a seprő, vagy ha a rakodógép segédhidraulikájának vezérlőkarja bekapcsolt állapotban reteszelve van. A hidraulikus működtetésű seprő erős és nagyon nagy a nyomatéka, ami a seprőt forgó állapotban tartja. Mindig tartsa be a legalább 5 méter biztonsági távolságot az aktivált seprőtől. Tartsa távol kezeit és lábait a mozgó alkatrészekről. A seprő sörtéi bőrsérülést okozhatnak, még akkor is, ha csak enyhén érintkeznek valamilyen testrészszel.
- **Zúzódásveszély a munkavégző adapter vagy a rakodógém alatt - Engedje le a munkavégző adaptert szilárdan a talajra, mielőtt elhagyná a vezetőülést.** Győződjön meg arról, hogy a munkavégző adapter minden karbantartási munka és vizsgálat alatt megfelelően meg van támasztva. Ne hagyja el a vezetőülést, amikor a rakodógém fel van emelve. A felemelt munkavégző adapter vagy rakodógém alá lépés veszélyes, mivel a gém leereszkeszhet a stabilitás elvesztése miatt, mechanikus hiba miatt, vagy amiatt, ha másik személy üzemelteti a rakodógép kezelőszerveit.
- **Sérülésveszély a repülő törmelék miatt - A forgó seprő nagy sebességgel repíthet ki tárgyakat.** A forgó seprő veszélyt jelenthet a repülő törmelék miatt. Ne engedje, hogy a közelben álló személyek a géptől számított 5 méter biztonsági távolságon belül álljanak. Ha mások a biztonsági távolságon belülre kerülnek, akkor állítsa meg a munkavégző adaptert. Csak akkor használja, ha minden burkolat a helyén van.

**FIGYEL-
MEZTETÉS**

- Tartózkodjon a mozgó seprőtengely általi becsípés veszélyétől. Mindig teljesen engedje le a seprőt, vagy használjon megfelelő alátámasztásokat, ha azokra szükség van a seprő kezeléséhez a megemelt állapotban.
- Ne billentse meg a seprőt túlságosan felfelé. A seprő úgy van felfüggesztve, hogy lehetővé teszi azt, hogy a seprő kövesse a terep körvonalait. Ha túlságosan megdöntik, akkor a seprő ráborulhat a rakodógémre és elérheti a vezető terét is. A seprőt mindig tartsa a talajhoz közel.
- Ne feledkezzen meg arról, hogy a seprő anyagot vagy tárgyakat nagy sebességgel dobhat ki. Ne üzemeltesse a berendezést, ha a seprő burkolata nincs a helyén.
- Mindenfajta tisztítás, karbantartás vagy beállítás előtt állítsa le a rakodógépet és tegye a munkavégző adaptert biztonságos helyre, a biztonságos megállás eljárásában látható módon.
- Figyeljen a környezetre, valamint a közelben mozgó gépekre és más személyekre. Figyeljen oda a talaj körvonalára és az egyéb veszélyekre, mint például olyan fákra és faágakra, amelyek elérhetik a vezetőteret, a laza kövekre és a csúszós felszínekre.
- Győződjön meg arról, hogy kizárólag olyan munkavégző adaptert használ, amely jó állapotban van. Rendszeres időközönként alaposan ellenőrizze le a munkavégző adaptert. Ne módosítsa a munkavégző adaptert olyan módon, amely befolyásolhatja annak biztonságosságát. Tilos lyukakat fúrni a munkavégző adapteren, valamint szigorúan tilos hegesztéssel vagy más módon kampókat vagy egyéb tárgyakat rögzíteni a munkavégző adapterre.
- A munkavégző adaptert kizárólag a rendeltetési céljára használja. Egyéb használat felesleges biztonsági kockázatokat rejt magában, és a berendezés megsérülhet.
- Győződjön meg arról, hogy a rakodógép fel van szerelve a szükséges biztonsági alkatrészekkel, és hogy azok működőképes állapotban vannak. Használni kell a biztonsági övet. Ha vannak az üzemeltetési területtel összefüggő speciális veszélyek, akkor használjon megfelelő biztonsági berendezést.
- Olvassa el a biztonsági előírásokat és a rakodógép helyes használatára vonatkozó útmutatásokat a rakodógép kezelési kézikönyvében.



VESZÉLY

Zúzóadásveszély - Súlyos, akár halálos sérülést okozhat, ha a rakodógém vagy a munkavégző adapter alá lép.

Soha ne lépjen a rakodógém alá, és senki másnak se engedje, hogy a felemelt gém vagy a munkavégző adapter közelébe kerüljön. A felemelt munkavégző adapter vagy rakodógém alá lépés veszélyes, mivel a gém leereszkehet a stabilitás elvesztése miatt, mechanikus hiba miatt, vagy amiatt, ha másik személy üzemelteti a rakodógép kezelőszerveit. Mielőtt elhagyná a vezetőülést, engedje le a munkavégző adaptert szilárdan a talajra egy biztonságos helyzetbe.

Ne feledje, hogy a rakodógém még akkor is leengedhető vagy billenthető, ha a motor le lett állítva (zúzóadásveszély). A rakodógép nem arra készült, hogy hosszabb ideig felemelve tartsa a terhet. Mindig engedje le a munkavégző adaptert biztonságos helyzetbe, mielőtt elhagyná a vezetőülést.



**FIGYEL-
MEZTETÉS**

Belegabalyodás és csonkolás veszélye - Soha ne menjen közel a működésben lévő munkavégző adapterhez.

Az erőteljes forgó tengely súlyos sérüléseket okozhat bárkinek, aki közel van hozzá. Mindig a biztonságos megállást betartva állítsa meg a munkavégző adaptert, mielőtt a közelébe menne. Amennyiben feltétlenül szükséges a működő munkavégző adapter közelében tartózkodni acélból, hogy egy bizonyos távolságról figyeljék meg az állapotát, vagy hibakeresés közben, akkor soha ne viseljen laza ruházatot, hosszú sálát, ékszert vagy egyebet, amely belegabalyodhat a forgó alkatrészekbe. Szükség esetén viseljen kalapot is, hogy megakadályozza a hosszú haj érintkezését a forgó alkatrészekkel. Karbantartás és szervizelési célú megállások előtt a biztonságos megállást követve állítsa meg a munkavégző adaptert.



**FIGYEL-
MEZTETÉS**

Kirepülő tárgyak veszélye - Másokat tartson távol.

Ne feledkezzen meg arról, hogy a munkavégző adapter nagy sebességgel kirepíthet köveket, sódert vagy egyéb, a területen található tárgyakat. Mindig tartsa be a legalább 5 méter biztonsági távolságot más személyektől.





**FIGYEL-
MEZTETÉS**

Borulásveszély - Kerülje a túlterhelést. A rakodógép felborulhat a túl nehéz terhek kezelésekor, vagy a nehéz teher kezelése és szállítása során kialakuló dinamikus mozgások következtében. Ne nyújtsa ki a teleszkópos gémet, amikor a teher megközelíti a rakodógép emelési kapacitását, vagy ha a rakodógép vízszintes helyzetben van. Ha azt észleli, hogy a rakodógép hátsó kerekei hamarosan elveszítik a kapcsolatot a sík talajjal, vagy ha a rakodógép terhelés-visszajelzője (ha van felszerelve) jelez:

- Nyugodtan engedje le a terhet és húzza vissza a teleszkópos gémet
- Kerülje a hirtelen sebesség- vagy irányváltásokat, amikor teher van felszerelve
- Szükség szerint használjon további ellensúlyokat



3.1 Személyi védőfelszerelés

Ne feledkezzen meg a megfelelő személyi védőfelszerelés viseléséről:



- A vezetőülésben a zajszint meghaladhatja a 85 dB(A) értéket, a rakodógép modelljétől és az üzemeltetési ciklustól függően. Ha hosszú ideig van zajnak kitéve, az halláskárosodást okozhat. Viseljen hallásvédőt, miközben a rakodógéppel dolgozik.



- Viseljen védőkesztyűt.



- Viseljen munkavédelmi bakancsot mindig, amikor a rakodógéppel dolgozik.



- Viseljen munkavédelmi szemüveget például a hidraulikus alkatrészek kezelésekor.



- A seprő használata sok alkalmazásnál por szétterjedésével jár. Légzésvédő maszk használatával védje magát a portól.

3.2 Biztonságos megállás eljárás

A munkavégző adapter biztonságos megállítása, mielőtt megközelítené a munkavégző adaptert:



**FIGYEL-
MEZTETÉS**

Mindig a biztonságos megállási eljárást követve állítsa meg a munkavégző adaptert, mielőtt elhagyná a vezetőülést. A biztonságos megállási eljárás megakadályozza a munkavégző adapter mindenféle véletlen mozgását. Ne feledje, hogy a rakodógém még akkor is tud lefelé mozogni, ha a rakodógép motorja le lett állítva. Biztonságos megállás:

- Engedje le a gémet és a munkavégző adaptert a talajra.
- Állítsa le a rakodógép motorját és reteszelve rögzítse a féket.
- Engedje le a maradványnyomást a hidraulikus rendszerből. Mozgassa meg néhányszor a végállásig mindegyik hidraulikavezérlő kart.
- Akadályozza meg a gép elindítását, vegye ki a gyújtáskulcsot.
- Tegye le a seprőt a talajra. Ha nem szándékozik azt azonnal használni, akkor állítsa a seprőt tárolási támaszokra.

4. Műszaki adatok

2. táblázat - Kefehenger - Műszaki adatok

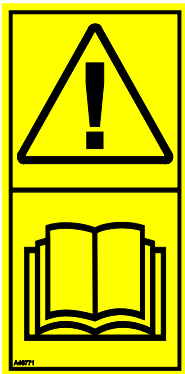
Rendelési szám	A36067	A35284	A35583
Munkavégzési szélesség:	1100 mm	1500 mm	2000 mm
Egyéb méretek:	Lásd 2. oldal		
Tömeg:	170 kg	200 kg	260 kg
Seprőkefe típusa:	550 mm / 2,2 mm (64716), egyenként cserélhető nylon seprőkefe-tárcsák		
Standard elfordító rendszer:	Mechanikus, $\pm 25^\circ$, 5 fokozatú	Elektromos, $\pm 25^\circ$	
Javasolt hidraulikaáram:	20-35 l/min	20-40 l/min	20-50 l/min
Hidraulikus energia maximális bemenete:	50 l/min, 22,5 MPa (225 bar)	60 l/min, 22,5 MPa (225 bar)	70 l/min, 22,5 MPa (225 bar)
Kompatibilis AVANT rakodógépek:	Lásd 1. táblázat		
Opciók			
Seprőkefe-tárcsa kemény felületekhez	65888 (500 mm / 0,7 mm, acél seprőkefe-tárcsa)		
Seprőkefe-tárcsa puha sepréshez	A437936 (500 mm / 1,5 mm, nylon seprőkefe-tárcsa)		
Első védőelem, gumilap	A438900	A438874	A438914
Elektromos elfordítás	A36112	-	-
Támasztókerekek	A35760		

4.1 A munkavégző adapter biztonsági címkéi és fő komponensei

Az alább felsorolt címkék és jelölések találhatóak a munkavégző adapteren. Láthatónak és olvashatónak kell lenniük a berendezésen. Cseréljen ki minden olvashatatlan, illetve pótoljon minden hiányzó címkét. Új címkék a forgalmazóján útján kaphatók, vagy a borítón megadott kapcsolattartón keresztül beszerezhetők.



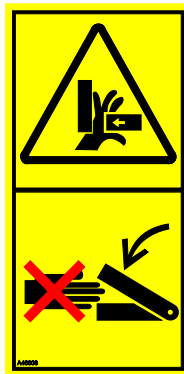
Győződjön meg arról, hogy minden figyelmeztető matrica olvasható. A figyelmeztető címkék fontos biztonsági információt tartalmaznak, és segítenek beazonosítani és megjegyezni a berendezéssel összefüggő veszélyeket. A sérült vagy hiányzó figyelmeztető címkéket cserélje ki újakra.



A46771



A46772



A46803



A46799



A46806

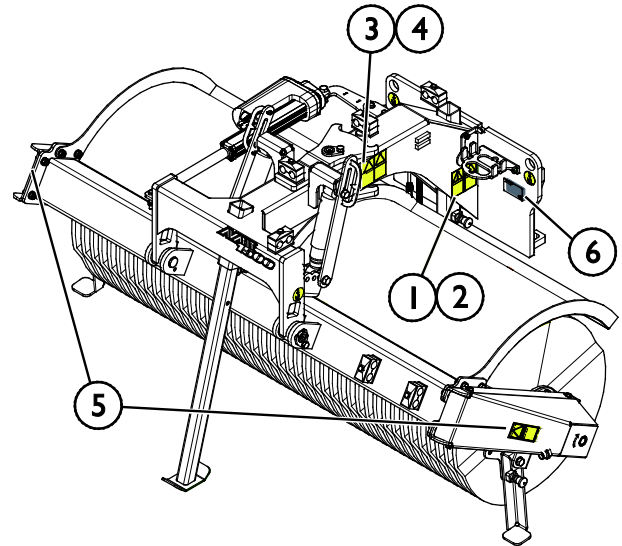
AVANT® Avant Tecno Oy Ylötie 1 FIN-33470 YLÖJÄRVI			
TYPE	No.		
	kg		
	l/min		
Max	l/min,	MPa (bar)
2018	Made in EU		
www.avanttecno.com			

A munkavégző adapter azonosítótáblája A418345 / A418350 / A418351

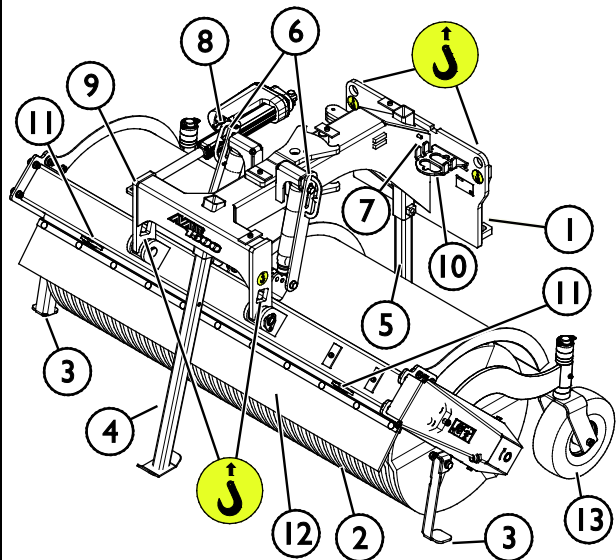
Új címke felhelyezése: Alaposan tisztítsa meg a felületet, hogy eltávolítson minden zsírt. Hagyja teljesen megszáradni. Húzza le a címke védőfóliáját és a címkét a felragasztáshoz nyomja fel erősen. Vigyázzon, ne érjen hozzá a címke ragasztójához.

3. táblázat - Matricák elhelyezkedése és figyelmeztető üzenetek

Matricák		Figyelmeztető üzenet
1	A46771	Használat előtt olvassa el az útmutatót.
2	A46772	Ne lépjen felemelt munkavégző adapter vagy rakodógém alá. Maradjon távol a felemelt berendezéstől.
3	A46803	Zúzóadás veszélye, úszó munkavégző adapterkonzol és oldalra fordulás. Maradjon távol a mozgó alkatrészekről.
4	A46799	Legyen tudatában a kirepülő tárgyakkal. Tartson biztonságos távolságot a berendezéstől. (5 m), 2 db.
5	A46806	Belegabalyodás veszélye, ne menjen a seprő közelébe, amikor az működik. Legyen tudatában, hogy ruháit vagy haját is behúzhatja a gép. 2 pcs.
6	A418345 / A418350 / A418351	Azonosítótábla


4. táblázat - Kefehenger - Fő alkatrészek

1	Váz Avant csatlakozóelemekkel
2	Seprőkefe
3	Oldalsó tárolási támaszok, 2 db
4	Első tárolási támasz
5	Hátsó tárolási támasz
6	Úszó szint visszajelzői
7	Váz vízszinteségének visszajelzője
8	Elektromos oldalra fordítás működtetője
9	Tartalék nyírócsavarok a fordításműködtetőhöz
10	Multiconnector tartója
11	Vízpermetező rendszer (opció) rögzítési pontjai
12	Első védőelem, gumilap (opció)
13	Támasztókerekek (opció)



5. A munkavégző adapter összeszerelése

A munkavégző adapter rakodógéphez történő csatlakoztatása gyors és egyszerű, de körültekintően kell elvégezni. A munkavégző adapter a rakodógépre van felszerelve a rakodógémen lévő gyorscsatoló lemez és a munkavégző adapteren lévő ellendarab használatával.

Ha a munkavégző adapter nincs reteszelve a rakodógépen, akkor leválhat a rakodógépről és veszélyes helyzetet hozhat létre. A rakodógéppel tilos haladni és a gémet soha nem szabad megemelni, amikor a munkavégző adapter nem lett reteszelve. A veszélyes helyzetek megelőzése érdekében mindig tartsa be a lentebb látható csatlakoztatási eljárást. Ne feledje a jelen kézikönyvben szereplő biztonsági előírásokat se. A munkavégző adapter az alábbiak szerint van felszerelve a rakodógépre:



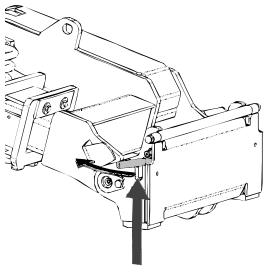
**FIGYEL-
MEZTETÉS**

Zúzóveszély - Győződjön meg arról, hogy a be nem reteszelt munkavégző adapter nem fog mozogni és nem fog lezuhanni. Ne maradjon a munkavégző adapter és a rakodógép közötti területen. A munkavégző adaptert csak sík területen szerelje fel.

Soha ne mozgasson és ne emeljen olyan munkavégző adaptert, amely nem lett bereteszelve.

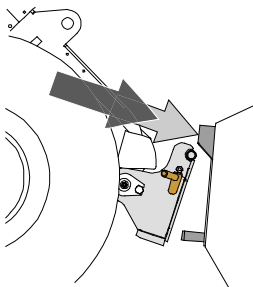
Avant gyorscsatlakozó rendszer:

1. lépés:



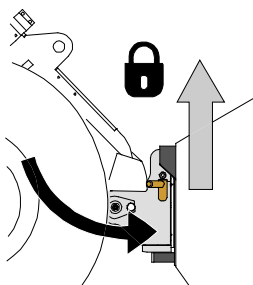
- Emelje fel a gyorscsatlakozós lemez rögzítőcsapjait és fordítsa vissza azokat, bele a nyílásba úgy, hogy a felső helyzetben reteszelődjenek.
- Ha az Ön rakodógépe hidraulikus adapterreteszelő rendszerrel van felszerelve, nézze meg a kiegészítő utasításokat a reteszelő rendszer használatáról az adott kézikönyvekben.
- Győződjön meg arról, hogy a hidraulikus tömlők és az elektromos kábelkötegek úgy vannak elhelyezve, hogy nem kerülhetnek be a rakodógép adaptercsatoló lemeze és a munkavégző adapter közé, illetve nem nyomódnak össze és nem dörzsölődnek éles szélékhez.

2. lépés:



- Fordítsa el a gyorscsatoló lemezt hidraulikusan egy ferdén előre álló helyzetbe.
- Vezesse rá a rakodógépet a munkavégző adapterre. Ha az Ön rakodógépe teleszkópos gémmel van felszerelve, akkor azt használhatja.
- Igazítsa össze a rakodógép gyorscsatlakozó lemezének felső csapjait úgy, hogy azok a munkavégző adapter adott tartóelemei alatt legyenek.

3. lépés:



- Kissé emelje meg a gémet – húzza hátra a gémvézérlő kart, hogy elemelje a munkavégző adaptert a talajról.
- Fordítsa el a gémvézérlő kart balra, hogy a gyorscsatoló lemez alsó részét ráfordítsa a munkavégző adapterre.
- Reteszelve a rögzítőcsapokat kézzel vagy reteszelve a hidraulikus reteszeléssel.
- **Mindig ellenőrizze mindkét rögzítőcsap reteszelődsét.**



**FIGYEL-
MEZTETÉS**

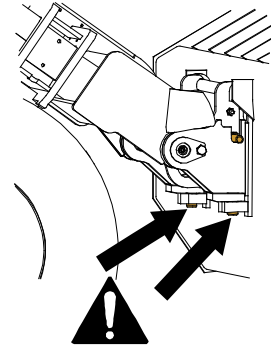
Zúzódásveszély - Kerülje el a munkavégző adapter felborulását. A be nem reteszelt munkavégző adapter túlzott döntése vagy emelése növeli a munkavégző adapter felborulásának kockázatát. Ne használja a rögzítőcsapok automatikus reteszelését, ha a munkavégző adapter a talajtól egy méternél magasabbra van felemelve. Ha a rögzítőcsapok nem térnek vissza a normál helyzetükbe a döntéskor, akkor ne döntse és ne emelje tovább a munkavégző adaptert. Engedje le a munkavégző adaptert a talajra és kézzel rögzítse a reteszelését.



**FIGYEL-
MEZTETÉS**

Leeső tárgyak veszélye - Akadályozza meg a munkavégző adapter leejtését.

Az olyan munkavégző adapter, amely a rakodógépre nem reteszelődtött teljesen, az ráeshet a gépre vagy a kezelő irányába, vagy haladás közben beeshet a rakodógép alá, ezzel a rakodógép uralmának elvesztését okozva. Soha ne mozgasson és ne emeljen olyan munkavégző adaptert, amely nem lett bereteszelve. A munkavégző adapter mozgatása vagy emelése előtt győződjön meg arról, hogy a rögzítőcsapok az alsó helyzetben vannak és mindkét oldalon áthaladnak a munkavégző adapteren lévő rögzítőkön.



**FIGYEL-
MEZTETÉS**

Ellenőrizze le, hogy a rakodógép kompatibilis a munkavégző adapterrel. A munkavégző adapter nem lehet esetlegesen túlterhelve, a rakodógép stabilitását és a rakodógép irányítórendszereinek kompatibilitását a munkavégző adapter mechanikai kompatibilitásán felül szintén biztosítani kell. Ha a munkavégző adaptert olyan rakodógéppel használja, amely nem illik össze az Ön használni kívánt munkavégző adapter modelljével, számolnia kell veszélyekkel, beleértve a felborulást, a munkavégző adapter túlterhelés miatti károsodását, és a munkavégző adapter valamint részeinek irányíthatatlan mozgásaiból eredő kockázatot. Ha az Ön rakodógépe nem szerepel az 1. táblázat felsorolásában (. oldal), akkor ennek a munkavégző adapternek a használata előtt kérdezzen rá Avant forgalmazójánál.

5.1 Hidraulikatömlők csatlakoztatása és lecsatlakoztatása

Az Avant rakodógépeken a hidraulikatömlők csatlakoztatása a multiconnector rendszer használatával történik. Ha az Ön rakodógépe a szokványos gyorscsatlakozókkal felszerelt Avant 300-700 sorozatú, és át szeretne térni a multiconnector rendszerre, akkor lépjen kapcsolatba Avant forgalmazóval vagy szervizponttal az útmutatásokért és a telepítési szervizmunkákért.



**FIGYEL-
MEZTETÉS**

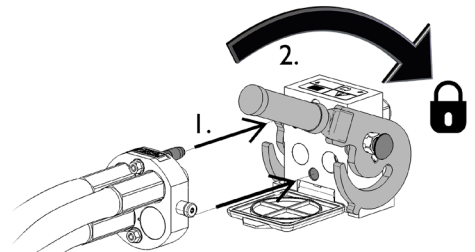
A munkavégző adapter mozgásának, és a hidraulikaolaj kilövellésének veszélye - Soha ne csatlakoztasson vagy csatlakoztasson le gyorscsatlakozókat vagy egyéb hidraulikus komponenseket, miközben a segédhidraulika vezérlőkarja reteszelve van rá vagy ha a rendszer nyomás alatt áll. Ha a hidraulikus csatlakozásokat csatlakoztatják vagy szétcsatlakoztatják, miközben a rendszer nyomás alatt áll, az a munkavégző adapter nem szándékos mozgásait, vagy a nagynyomású folyadék kilövellését okozhatja, ami súlyos sérüléseket vagy égéseket okozhat. A hidraulika szétcsatlakoztatása előtt kövesse a biztonságos megállás eljárást.

ÉRTESÍTÉS

Tartson minden szerelvényt a lehető legtisztábban; használja a védősapkákat mindkét munkavégző adapteren és a rakodógépen is. Szennyeződés, jég stb. a szerelvények használatát jelentősen megnehezíti. Soha ne hagyja a tömlőket a talajra lógva; tegye a csatlakozókat a munkavégző adapteren lévő tartóra.

A multiconnector rendszer csatlakoztatása:

1. Az adaptercsatlakozó illesztőcsapjait igazítsa egy vonalba a rakodógép csatlakozójának megfelelő furataival. A multiconnector nem kapcsolódik össze, ha a munkavégző adapter csatlakozója fejjel lefelé van.
2. Csatlakoztassa és rögzítse a multiconnectort a karnak a rakodógép felé történő fordításával.

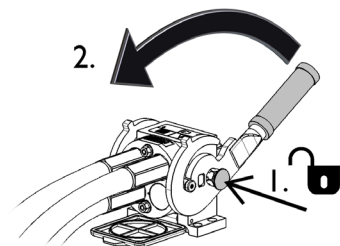


A karnak könnyedén kell mozognia egészen annak rögzítési pozíciójáig. Ha a kar nem csúszik zökkenőmentesen, akkor ellenőrizze a csatlakozó beigazítását és helyzetét, valamint tisztítsa meg a csatlakozókat. Állítsa le a rakodógépet is és engedje ki a maradék hidraulikanyomást.

A multiconnector rendszer szétcsatlakoztatása:

Szétcsatlakoztatás előtt tegye le a munkavégző adaptert szilárd és sík felületre.

1. Kapcsolja ki a rakodógép segédhidraulikáját.
2. Miközben nyomja a kireteszelő gombot, fordítsa el a kart a csatlakozó lecsatlakoztatásához.
3. A művelet befejezése után tegye a multiconnectort a munkavégző adapteren lévő tartójára.



Hidraulikatömlők szétcsatlakoztatása:

A szerelvények szétcsatlakoztatása előtt engedje le a munkavégző adaptert biztonságos helyzetbe egy szilárd és sík területen. Kapcsolja a segédhidraulika vezérlőkarját a semleges állásába.

ÉRTESÍTÉS

A munkavégző adapter szétcsatlakoztatásakor mindig csatlakoztassa szét a hidraulikus csatlakozókat, mielőtt kireteszelné a gyorscsatlakozós lemezt, hogy ezzel megakadályozza a tömlősérülést és az olaj kiömlését. Szerelje vissza a védősapkákat a szerelvényekre, hogy megakadályozza a szennyeződések hidraulikarendszerbe jutását.

A maradvány hidraulikus nyomás leeresztése:

Amennyiben maradvány nyomás marad a munkavégző adapter hidraulikus rendszerében, gyakran előfordul, hogy szétkapcsolhatók a hidraulikus csatlakozások, de lehet, hogy a legközelebbi alkalommal nehezen lehet csatlakoztatni őket. Ha a szerelvények nem csatlakoznak, akkor le kell eresztetni a maradvány nyomást a rakodógép segédhidraulika-vezérlőkarjának elfordításával, a motor kikapcsolt állapotában. Ahhoz, hogy megbizonyosodjon róla, hogy nincs maradvány nyomás a munkavégző adapter hidraulikus rendszerében, akkor a csatlakozások szétcsatlakoztatása előtt állítsa le a rakodógép motorját és mozgassa a rakodógép segédhidraulika-vezérlőkarját előre-hátra.

5.2 Elektromos csatlakozás

A munkavégző adapter elektromos funkciói:

Alapkitételben az 1500 és 2000 számú kefehengerek fel vannak szerelve fordítóval, amelyet egy elektromos működtetőelem hajt. Az 1100 számú kefehenger elektromos fordítórendszere opcióként kapható.

Az elektromos fordítórendszer a standard elektromos vezetékköteggel irányítható, amelynek tápellátása a munkavégző adapterrel, az Opticontrol[®] rendszerrel (rakodógépek opcionális felszerelése) vagy a rakodógép opcionális adaptervezérlő kapcsoló-csomagjával történhet.

Ha a kefehenger elektromos fordítással van felszerelve, az adaptervezérlő kapcsoló-csomag vagy az Opticontrol[®] rendszer javasolt (opcionális felszerelés a rakodógépekhez).

5.2.1 A munkavégző adapter elektromos vezetékkötegének csatlakoztatása a rakodógépre

2016-tól kezdődően a munkavégző adapter multiconnectorában van egy integrált elektromos dugasz. De szállítanak egy különálló elektromos vezetékköteget is a munkavégző adapterrel, hogy a munkavégző adaptert csatlakoztatni és használni lehessen olyan rakodógépekkel, amelyek nincsenek felszerelve Opticontrol[®] rendszerrel.

Három módja van az elektromos csatlakozó csatlakoztatásának, a rakodógépre felszerelt berendezéstől és a munkavégző adaptertől függően:

1. Ha az Ön rakodógépe nincs felszerelve az Opticontrol[®] vagy az adaptervezérlő kapcsoló-csomaggal:

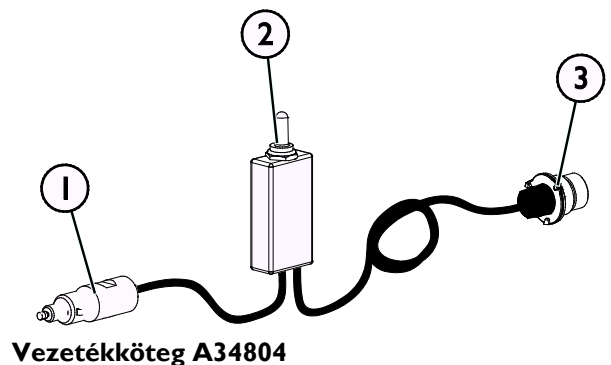
Használja a különálló vezetékcsatlakozást a kapcsolóval, amelyet a munkavégző adapterrel együtt szállítottak. Ezt a vezetékcsatlakozást csatlakoztassa a rakodógép vezetékcsatlakozásához közelében lévő 12 V-os elektromos aljzathoz és a munkavégző adapter elektromos dugaszához.

1. Az elektromos dugasz a rakodógép vezetékcsatlakozásához közelében lévő 12 V-os elektromos aljzathoz csatlakozik.

A rakodógép áramkimenetére vonatkozóan további információk a rakodógép kezelési kézikönyvében találhatók.

2. 2 utas kapcsoló, visszatér középső helyzetbe
Válassza ki a fülkében a kapcsoló helyét úgy, hogy könnyen hozzáférhető legyen de ne használják véletlenül.
3. Csatlakoztassa a munkavégző adapter elektromos dugaszára.

Ha a munkavégző adapter olyan elektromos dugasszal van felszerelve, amely a munkavégző adapter multiconnectorára van integrálva, akkor válassza le az elektromos vezetékcsatlakozást a multiconnectorról.

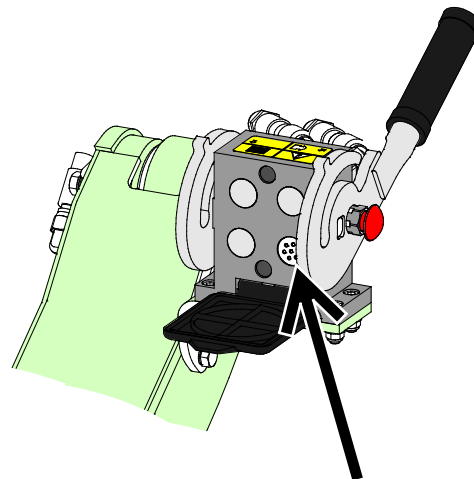


2. Ha az Ön rakodógépe

- fel van szerelve az Opticontrol® rendszerrel vagy
- az adaptervezérlő kapcsoló-csomaggal, és a rakodógépet 2016 **után** gyártották:

Ha a rakodógép fel van szerelve a munkavégző adapter vezérlő kapcsoló-csomagjával és az elektromos aljzat a multiconnectorba van integrálva, akkor a munkavégző adapter elektromos vezetékkötege akkor van csatlakoztatva, amikor a multiconnector össze van kapcsolva. Mindkét multiconnector tisztítsa meg, mielőtt a multiconnector csatlakoztatná.

Ebben az esetben nincs szükség a különálló A34804 vezetékkötegre.



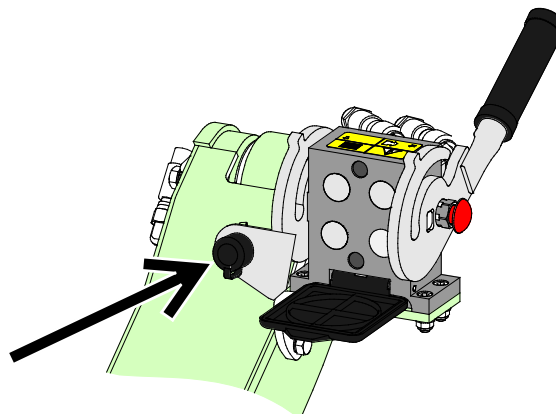
Opticontrol®, vagy adaptervezérlő kapcsoló-csomag, 2016-ban vagy később gyártott rakodógép

3. Ha az Ön rakodógépe

- fel van szerelve az adaptervezérlő kapcsoló-csomaggal, és a rakodógépet 2016 **előtt** gyártották:

Ha van egy elektromos aljzat a rakodógép multiconnectorának közelében, akkor húzza ki az elektromos dugaszt a multiconnectorból és csatlakoztassa a rakodógép elektromos aljzatába.

Ebben az esetben nincs szükség a különálló A34804 vezetékkötegre.



Adaptervezérlő kapcsoló-csomag, 2015-ben vagy korábban gyártott rakodógép

ÉRTESÍTÉS

Győződjön meg arról, hogy a vezetékek nem fognak beszorulni, összenyomódni vagy megnyúlni, amikor majd a berendezés mozog.

A rakodógéphez kapható adaptervezérlő kapcsolócsomag segítségével az adaptervezérlő kapcsolók könnyen hozzáférhetők a gémmvezérlő kar végén.

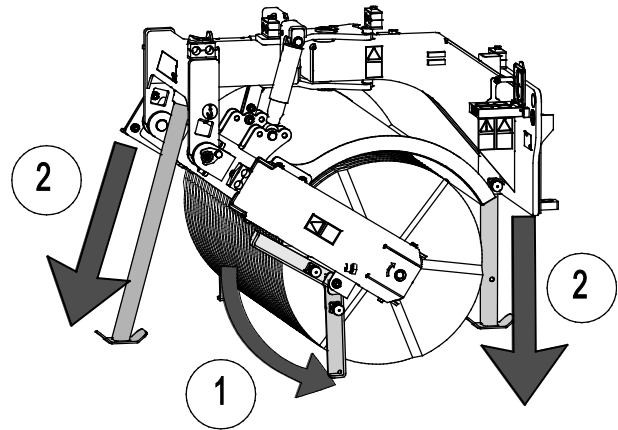
A rakodógép áramkimenetére vonatkozóan további információk a rakodógép kezelési kézikönyvében található.

5.3 Tárolási támaszok

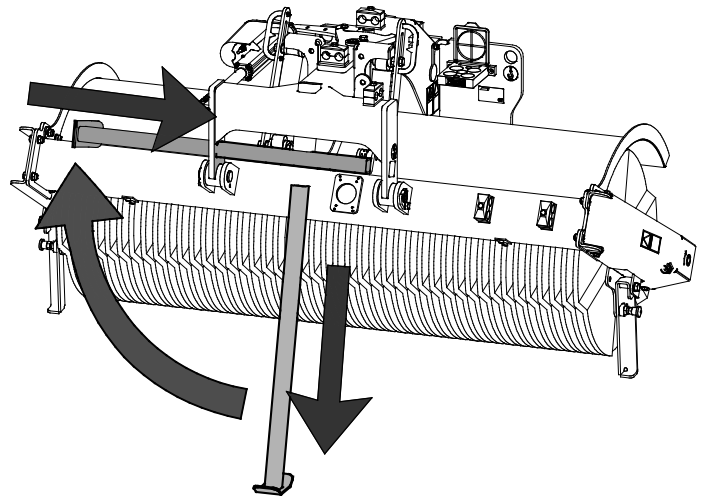
Mind a négy tárolási támaszt le kell engedni, amikor a seprőt szétcsatlakoztatják, és mind a négy támaszt fel kell emelni, mielőtt használnák a seprőt.

A seprőt a tárolásához engedje le egy sík felületre, ahol véletlenül sem tud megmozdulni. Először állítsa a kitámasztókat az alsó helyzetbe, majd engedje le a munkavégző adaptert a talajra.

A csillapított úszó mechanizmus miatt a seprőnek a vázhoz viszonyított helyzete lassan változik, és rövid várakozási időre van szükség azelőtt, hogy az első és hátsó kitámasztók (a szomszédos ábrán a 2. sz.) leérnének a sörték alá.



Az első támasz tárolása annak a seprőről történő lecsúsztatásával történik, majd az ábrán látható tárolási helyzetbe kell állítani.



ÉRTESÍTÉS

Mindig úgy tárolja a seprőt, hogy ne terhelje súly a sörtéket. Győződjön meg arról, hogy tárolás alatt a seprő lassú leereszkedése nem fog zúzódást okozni és nem fogja akadályozni a seprőt a mozgásban. Ha súly marad rajtuk, a sörték végleg elgörbülhetnek.

6. A seprő használata

Mielőtt megkezdéné a munkát, még egyszer ellenőrizze a munkavégző adaptert és az üzemeltetési környezetet, valamint azt, hogy minden akadályt eltávolítottak az üzemeltetési területről. A berendezés biztonságának és legjobb teljesítményének biztosítása érdekében a berendezést és az üzemeltetési környezetet gyorsan vizsgálja meg a használat előtt. Nyílt és biztonságos területen gyakorolja a munkavégző adapter és kezelőszerveinek használatát. Ha Ön gyakorlatlan a rakodógép használatát illetően, akkor javasoljuk, hogy munkavégző adapterek nélkül gyakorolja a használatát.



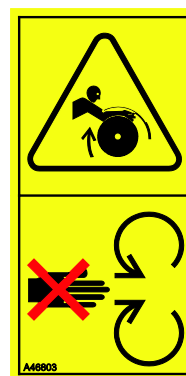
VESZÉLY

Zúródásveszély és belegabalyodás veszélye a mozgó alkatrészekkel érintkezés miatt - Soha ne hagyja a berendezést felügyelet nélkül, amikor jár a motor. Kövesse a biztonságos megállás eljárást.



**FIGYEL-
MEZTETÉS**

Belegabalyodás veszélye - Soha ne hagyja el a vezetőülést, amikor a seprő működik. Tartson legalább 5 méter biztonságos távolságot a seprő és más személyek között, valamint mindig állítsa meg a seprőt és engedje le teljesen, ha mások a seprő közelébe kerülnek. Soha ne végezzen karbantartást vagy beállítást, ha a seprő véletlenül elindulhat. Állítsa le a rakodógép motorját, kapcsolja ki a segédhidraulikát és engedje le a rakodógémet, mielőtt a munkavégző adapter közelébe menne.



**FIGYEL-
MEZTETÉS**

Kirepülő tárgyak veszélye - Másokat tartson távol. Ne feledkezzen meg arról, hogy a munkavégző adapter nagy sebességgel kirepíthet köveket, sódert vagy egyéb, a területen található tárgyakat. Mindig tartsa be a legalább 5 méter biztonsági távolságot más személyektől.



6.1 Használat előtti ellenőrzések

- Mielőtt elkezdené a munkát, távolítsa el a munkavégzési területről a nagyobb darabokat, amelyeket nem lehet összegyűjteni a seprővel.
- Egyenetlen terepen óvatosan vezessen és ne feledkezzen meg a nehéz tehernek a rakodógép elejére gyakorolt hatásáról, a rakodógép stabilitásáról és kezeléséről vonatkozóan.
- Biztosítsa, hogy a közelben álló személyek biztonságos távolságban legyenek a berendezés üzemeltetésekor. Senkinek ne hagyja, hogy belépjen a gép veszélyzónájába, vagy hogy közvetlenül a rakodógép előtt tartózkodjon. Arról is bizonyosodjon meg, hogy biztonságos-e a tolatás a rakodógéppel. Soha ne feltételezze, hogy a körülálló személyek továbbra is ott maradnak, ahol Ön utoljára látta őket. Különösen a gyermekeket vonzza a mozgó berendezés.
- Ellenőrizze a munkavégző adapter és a rakodógép általános állapotát, és ellenőrizze, van-e hidraulikaolaj-szivárgás. Végezze el a rakodógép napi ellenőrzéseit, lásd a rakodógép kezelési kézikönyvét. A munkavégző adaptert tilos használni, ha hiba van a rakodógép vagy a munkavégző adapter hidraulikus rendszerében. Karbantartási útmutatásokért lásd a következő fejezetet: 7.
- Csak akkor üzemeltesse a munkavégző adaptert és a rakodógép kezelőszerveit, amikor a vezetőülésben ül. Biztosítsa, hogy a rakodógép és a munkavégző adapter használata biztonságosan és rendeltetésszerűen történjen. Ne hagyja, hogy gyermek kezelje a berendezést.
- Soha ne üzemeltesse a rakodógépet vagy a munkavégző adaptereket, miközben alkohol, drogok, olyan gyógyszerek hatása alatt áll, amelyek befolyásolhatják az ítélőképességet vagy álmoságot okoznak, vagy ha orvosiilag egyéb módon nem alkalmas a berendezés működtetésére.
- Ne feledkezzen meg a biztonságos munkavégzési módszerekről és feleslegesen ne hagyja el a vezetőülést.



Kirepülő tárgyak veszélye - Másokat tartson távol. Ne feledje, hogy a seprő védőházától függetlenül a seprő messzire kirepíthet homokot, köveket, fadarabokat vagy egyéb tárgyakat. Azonnal állítsa meg a seprőt, ha mások a seprőtől mérve 5 méternél közelebb vannak.

ÉRTESÍTÉS

Rendszeresen tisztítsa meg a rakodógép olajhűtőjét. További útmutatásokat lásd a rakodógép kezelési kézikönyvében. A túlmelegedő olaj csökkenti a munkavégző adapter és a rakodógép teljesítményét, valamint befolyásolja azok hidraulikus komponenseinek üzemi élettartamát.

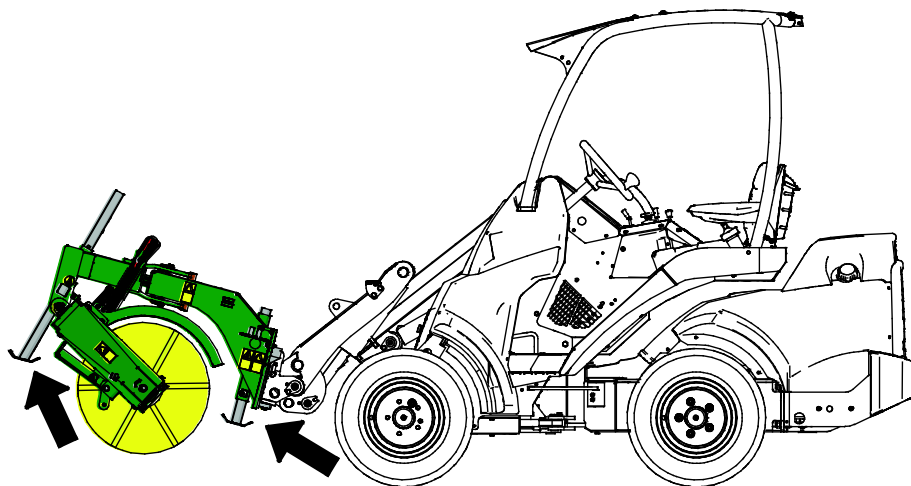
6.2 Szállítási helyzet



VIGYÁZAT

Tartsa stabilan a rakodógépet és kerülje a talajnak ütődést a tárolási támaszokkal, miközben a rakodógépre csatlakoztatott seprővel halad. A munkavégző adaptert mindig a lehető legalacsonyabban és a talajhoz legközelebb szállítsa. A szállítási út alatt tartsa visszahúzva a teleszkópos gémet és a kitémasztókat.

Mindig húzza vissza a tárolási támaszokat a szállítási út előtt, ahogy azt a szomszédos ábrán a nyilak mutatják.



6.3 A seprő működtetése

Ez a munkavégző adapter a rakodógép segédhidraulikájával működtethető.

Segédhidraulika vezérlőkarja:

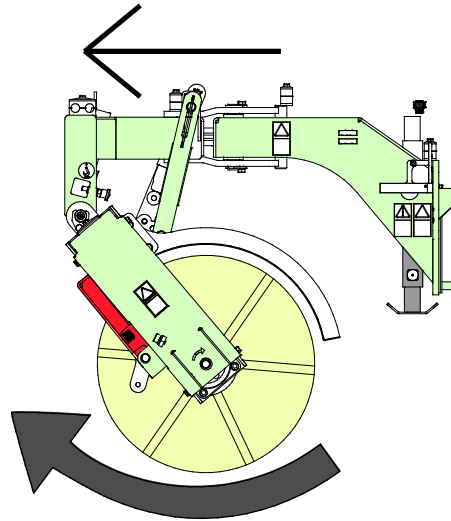
(vagy az elektromos joystick gombjai):

	<p>Húzza a rakodógép segédhidraulika-vezérlőkarját a reteszelődesi helyzetébe, hogy a munkavégző adapter a normál működési irányába forogjon. Ha a munkavégző adaptert időnként használja, a másik lehetőség, hogy a joystick elektromos gombjait (ha van beszerelve) használja.</p> <p>Állítsa meg a munkavégző adaptert úgy, hogy a kart visszaengedi a semleges helyzetébe.</p>
	<p>Nem javasolt a hátrameneti irány. A hátrameneti irány szükség esetén használható a pengékre ragadt szennyeződés eltávolításához. A hátrameneti irányt csak akkor kell használni, amikor a munkavégző adapter el van emelve a talajról.</p>

Működési irány

A seprő csak a normális működési irányába történő forgatásra való, hogy a seprő az anyagokat előre felé hajtsa.

A legjobb teljesítmény érdekében a Kefehenger használata előre, a haladási irányba történjen.



ÉRTESÍTÉS

A sörték károsodásának megelőzése érdekében ne haladjon a rakodógéppel úgy, hogy közben forgatás nélkül a talajon tartja a seprőt.

Forgási fordulatszám

A legjobb seprési eredményhez használjon magas motorfordulatszámot. A rakodógép-modelltől és a haladási sebességtől függően egy vagy két hidraulikus szivattyú lehet használatban. Ne feledkezzen meg arról, hogy a feleslegesen magas forgási fordulatszám gyorsabban elkoptatja a seprőt, ezért a fordulatszámot az üzemeltetési körülményeknek, a kezelt anyagnak és a haladási sebességnek megfelelően kell megválasztani.

ÉRTESÍTÉS

A munkavégző adaptert úgy üzemeltesse, hogy a hidraulikaáramot a javasolt tartományon belül tartja. Soha ne lépje túl a hidraulikus energia maximális bemenetét.

6.4 A seprő úszó rendszere és a helyes üzemeltetési helyzet

A seprő fel van szerelve egy mechanikus úszó rendszerrel, amely lehetővé teszi, hogy a seprő kövesse a terep felszínét a rakodógép mozgása nélkül.

Az úszó rendszer működése és a seprés teljesítménye nagy mértékben függ a seprő helyzetétől. A seprő legjobb teljesítménye és a hosszú üzemi élettartam érdekében a seprőnek a saját súlyával kell a talajon nyugodni. A rakodógép opcionális úszó rendszere legyen kikapcsolva.

ÉRTESÍTÉS

Ha beállítja a helyes üzemeltetési helyzetet, az segít biztosítani, hogy a seprő a leghatékonyabban működjön. Miután a seprő a helyes üzemeltetési magasságba van állítva, tanácsos úgy felemelni vagy leengedni a seprőt, hogy a rakodógépnek csak a leengedési vagy emelési mozgásait használják, és nem billentik előre vagy hátra. Így a seprő a helyes üzemeltetési helyzetében marad és gyorsan leengedhető.

Két piros helyzetjelző van a seprőn:

1. Váz vízszinteségének visszajelzője

Ha a seprővázat a talajjal egy szintbe állítják, az segít biztosítani, hogy a seprő teljes hossza egyenletesen érintkezzen a talajjal.

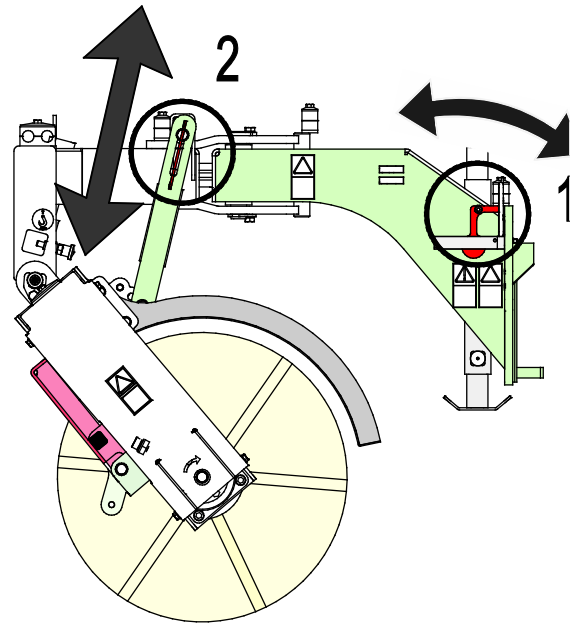
A seprő legjobb teljesítménye érdekében fontos a vízszintes helyzet, különösen akkor, amikor elfordítási helyzetbe van állítva.

2. A 2. számú visszajelzők segítenek a gémet a helyes magasságba beállítani, hogy a seprőtengely hatékonyan tudjon fel-le mozogni

Az 1100 számú kefehenger-modellen egy visszajelző van a váz jobb oldalán, az 1500 és 2000 számú modelleknél a vázon oldalanként egy visszajelző van.

A seprőt a rakodógép gémvezérlő karjának működtetésével kell a helyes üzemeltetési helyzetbe állítani a vezetőülésből, közvetlenül a seprő elindítása előtt.

Ha beállították a helyes pozíciót, akkor a seprő emeléséhez csak az emelés funkciót használják, és kerüljék el a billentését. Így a seprő könnyen leengedhető a vízszintes helyzetbe.

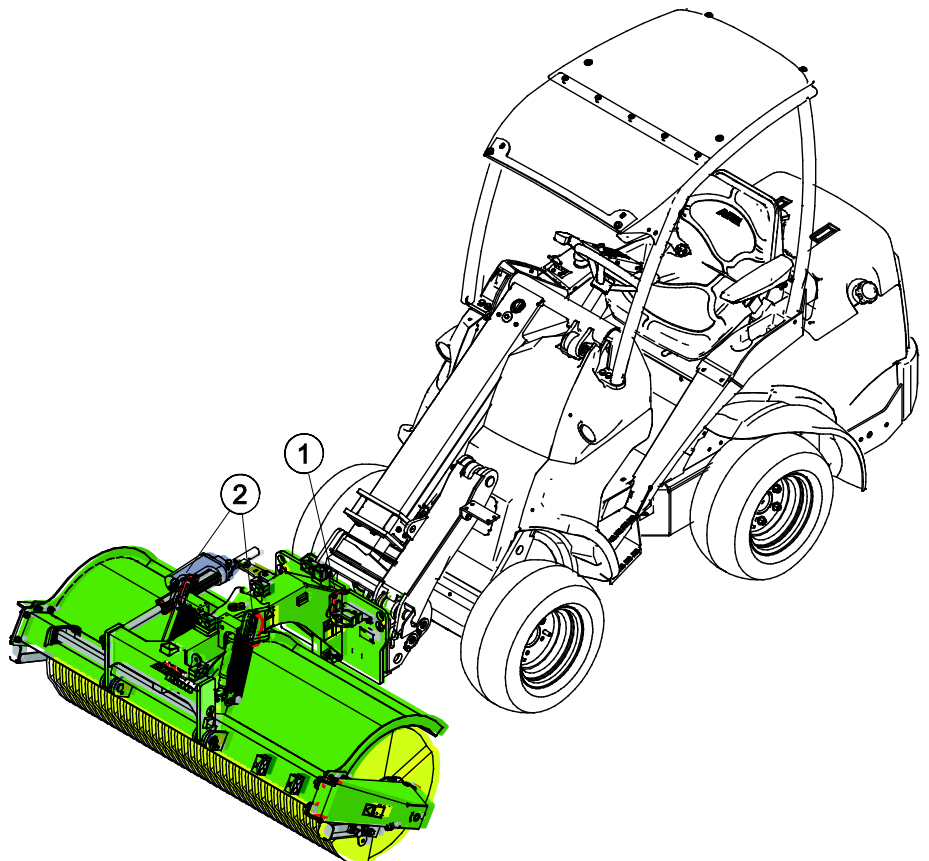


A seprő helyes üzemeltetési helyzetbe történő állításához kissé engedje le a seprőt a talajra:

1. Billentse meg a munkavégző adaptert, hogy a seprőváz a talaj szintjében legyen.

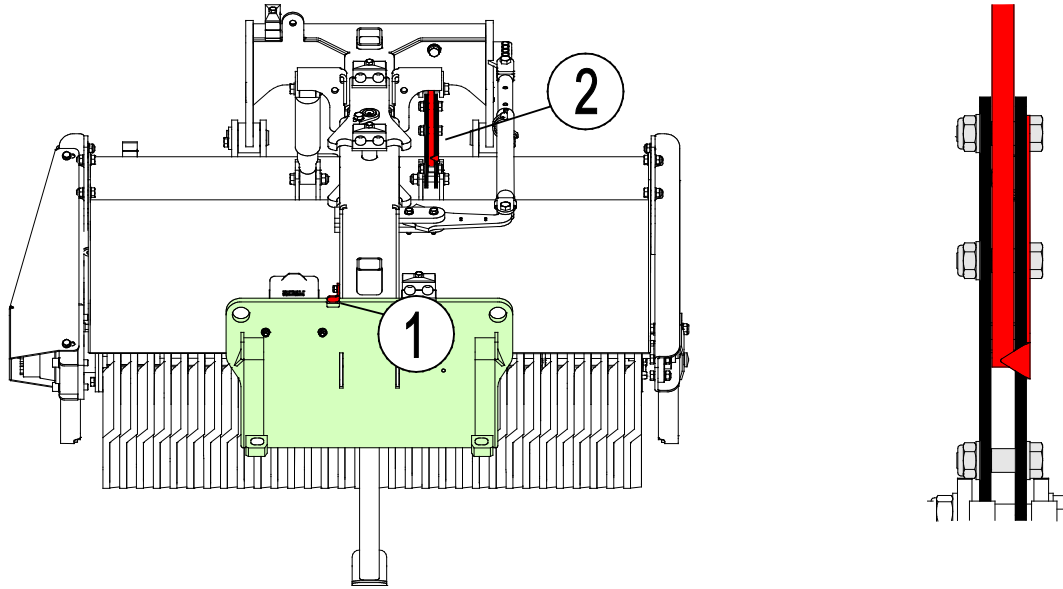
Ekkor az 1. számú visszajelző egy szintben lesz a gyorscsatoló lemez felső szélével.

2. Állítsa be a seprő helyzetét a seprő emelésével vagy leengedésével, hogy a 2. számú visszajelzők a helyes üzemeltetési magasságba mutassanak.



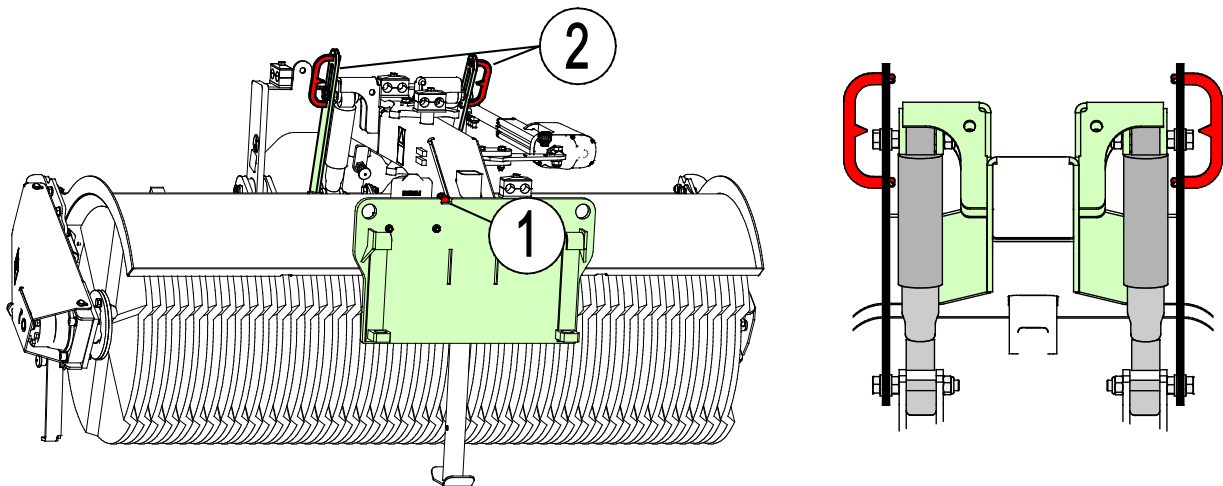
6.4.1 Seprőhelyzet-visszajelzők, I 100

- A seprő akkor van helyes üzemeltetési helyzetben, ha a 2. számú visszajelzőn lévő piros nyíl a piros tartóelem alsó szélére mutat.



6.4.2 Seprőhelyzet-visszajelzők, I 500/2000

- A seprő akkor van helyes üzemeltetési helyzetben, ha a 2. számú visszajelzőkön lévő piros nyilak az úszó rendszer felső rögzítőcsavarjaira mutatnak.



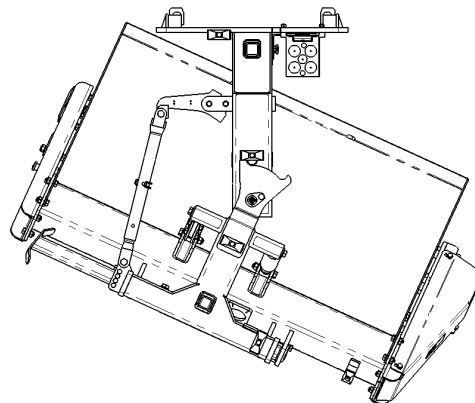
6.5 Seprő elfordítása

A seprő elfordítása használható az anyag oldalra tolásához, vagy a falak, illetve egyéb akadályok melletti üzemeltetés megkönnyítéséhez.

- Alapkitvitelnél a 1100 modellszámú kefehengeren az elfordító rendszer kézzel állítható, öt beállítási lehetőséggel.
- Az 1100 számú modellhez az elektromos elfordítás opcióként kapható, az 1500 és 2000 számú modelleken pedig ez alapfelszereltség.

Az elektromos elfordítás erős, könnyen használható és karbantartásmentes, valamint minden Avant rakodógép-modellel használható. Lásd az elektromos csatlakoztatásra vonatkozó utasításokat, 19. oldal.

Gyakori használat esetén ajánlott, hogy a rakodógépre fel legyen szerelve az adaptervezérlő kapcsoló-csomag vagy az Opticontrol® rendszer.



A seprő elfordításának használata:

	<p>Az elfordító funkciók irányítása az adaptervezérlő kapcsoló-csomaggal történik az alábbiak szerint:</p> <ol style="list-style-type: none"> 1 <i>Ennél a munkavégző adapternél nincs használatban</i> 2 A kefehenger balra fordításához nyomja meg a bal oldali, a jobbra fordításához pedig a jobb oldali gombot. 3 <i>Ennél a munkavégző adapternél nincs használatban</i>
--	---

A seprő elfordításának használata különálló elektromos kapcsolóval:

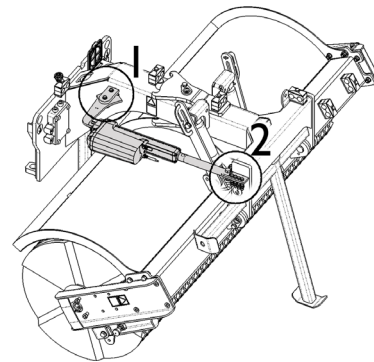
	<p>Válassza ki, melyik oldalra kívánja fordítani a kefehengert a különálló elektromos kapcsolóval.</p>
--	--

A seprő elfordításának használata Opticontrol® rendszerrel:

	<p>Amikor a rakodógép fel van szerelve az opcionális Opticontrol® rendszerrel, akkor győződjön meg arról, hogy az Opticontrol® üzemmód kapcsolója ki van kapcsolva.</p>
--	---

6.5.1 Elfordítás nyírócsavarjai

Ha a seprő akadálynak ütközik, az elfordítás működtetőjének nyírócsavarjai (a szomszédos ábrán 1. sz.) úgy vannak kialakítva, hogy a működtetőelem védelme érdekében eltörjenek. Ütközés esetén egy vagy két csavar elgörbül vagy eltörik. A tartalék csavarok a működtetőelem rögzítési pontja közelében vannak (az ábrán 2. sz.).

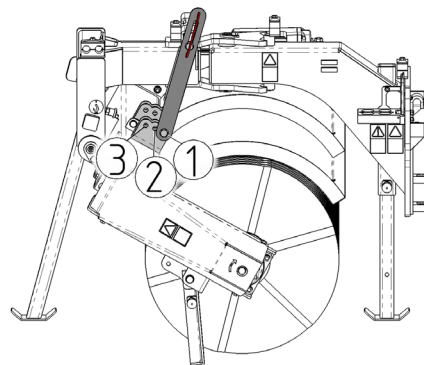


ÉRTESÍTÉS

A működtető védelme nem helyettesíti teljes mértékben a berendezés körültekintő használatát. A tárgynak való ütközésből adódó károokra nem terjed ki a garancia.

6.6 Az úszó funkció csillapítási beállításai

Az úszó seprő ütközéscsillapítókkal van felszerelve, amely lehetővé teszi, hogy a sörték kövessék a talaj felszínét, miközben csillapítják és megakadályozzák a seprő visszapattanását. A csillapítás merevsége a csillapítók rögzítési pontjának megváltoztatásával állítható.



Csillapítási helyzetek:

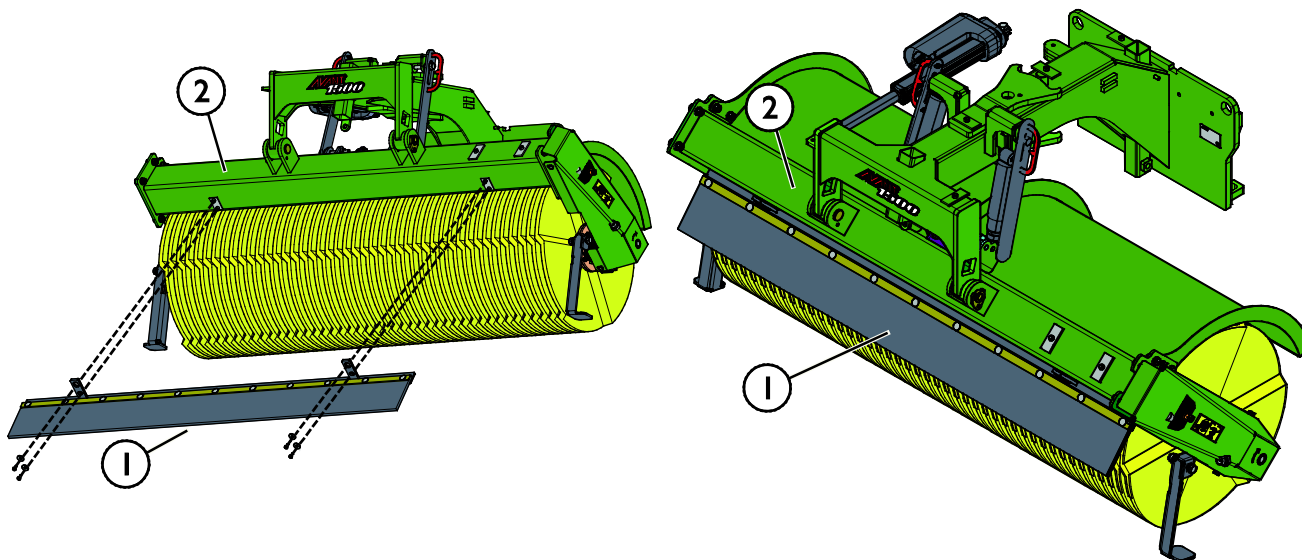
1. A legmerevebb csillapítás
2. Közepes beállítás
3. A legérzékenyebb beállítás

Amikor pl. fűvön vagy más sérülékeny felszínen üzemeltetik, a csillapítást érzékenyebbre kell állítani.

6.7 Első védőelem (opcionális extra)

Az első védőelem opcióként áll rendelkezésre a kefehenger használata közben a por és hó terjedésének csökkentésére.

Szerelje fel az első védőelemet (1) a kefehenger vázának gerincére (2) az alábbi ábrákon látható módon.

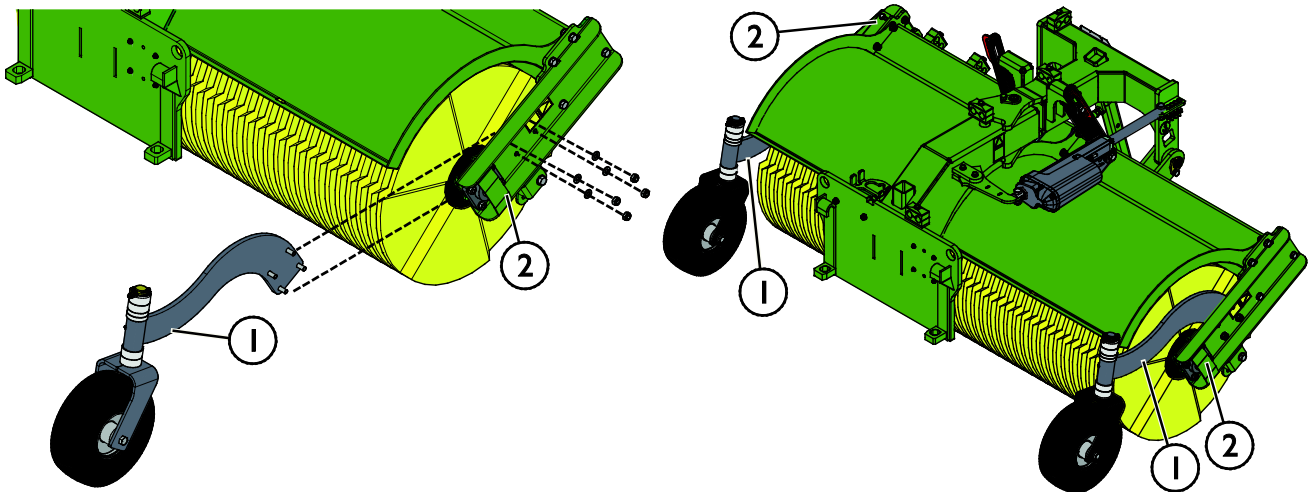


A kefehenger-modellek megfelelő pótalkatrészkódok a 4. fejezet Műszaki adatok című részében találhatóak.

6.8 Támasztókeretek (opcionális extra)

A támasztókerék-készlet opcióként kapható a seprő úszásának stabilizálásához. Az Optifloat™ rendszerrel a seprőkefe két támasztókeréken nyugszik, ami egyenetlen felületeken is garantálja a hatékony seprést.

Szerelje fel a támasztókereket (1) a váz oldalsó tagjára (2) az alábbi ábrákon látható módon a kefehenger mindkét oldalán.



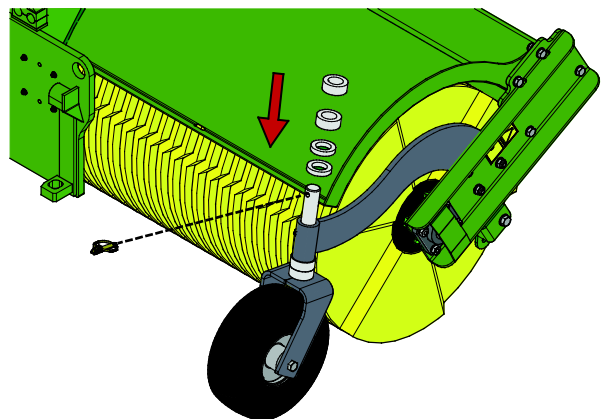
ÉRTESÍTÉS

Szükség esetén az ütközéscsillapítók eltávolításával le lehet tiltani az úszó rendszert. Ebben az esetben a seprő csak a kerekeken fog nyugodni.

6.8.1 A munkavégzési magasság beállítása

A munkavégzési magasság a csapágyazott kerekek függőleges tengelyein lévő műanyag perselyekkel beállítható. Nem szükséges leválasztani a munkavégző adaptert a rakodógépről, miközben a magasság beállítását végzi. A magasság beállításához:

1. Kissé emelje el a talajról a munkavégző adaptert a rakodógéppel, és állítsa le a motort.
2. Vegye ki a sasszeget a csapágyazott kerék függőleges tengelyéből. Húzza le a kereket a tartójáról.
3. Tegyen át néhány műanyag perselyt a konzolon felülről a konzol alá, vagy fordítva, attól függően, hogy felemelni vagy leengedni szeretné a fűnyírót.
4. Nyomja vissza a tengelyt a konzolon át, és szerelje vissza a sasszeget.
5. Ismétlje meg a 2–4. lépést minden egyes keréknél. Bizonyosodjon meg róla, hogy minden kerék azonos magasságra van beállítva.



ÉRTESÍTÉS

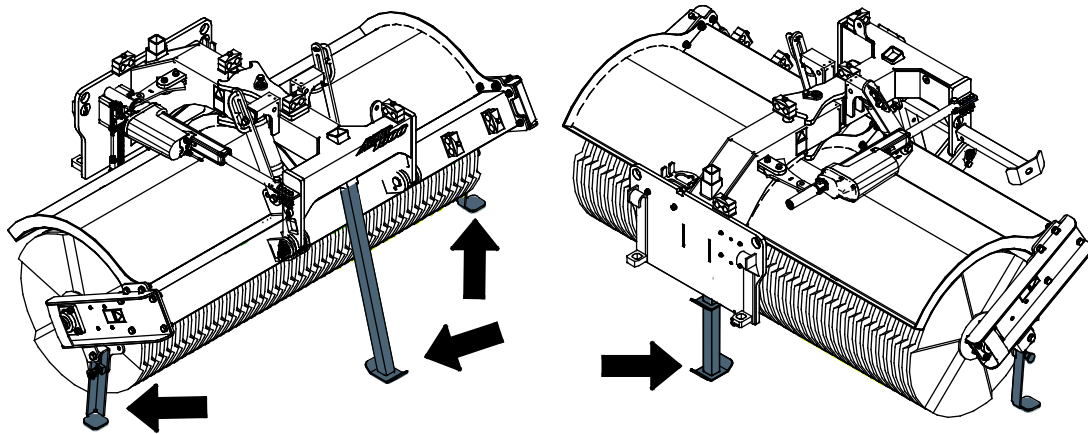
Kétféle vastagságú műanyag persely létezik (10 és 20 mm) az üzemeltetési magasság még pontosabb beállításához. Állítson be minden kereket azonos magasságra.

ÉRTESÍTÉS

Mindig hagyjon legalább egy műanyag perselyt a függőleges tengelyen a vázkonzol alatt és felett is, hogy biztosítsa a csapágyak helyes működését.

6.9 A munkavégző adapter tárolása

Csatlakoztassa le és tárolja a munkavégző adaptert sík talajon, de kerülje azt, hogy a munkavégző adapter közvetlenül a sörtéken feküdjön. Tároláshoz állítsa a tárolási támaszokat (az alábbi ábrán nyilakkal jelölve) az alsó helyzetükbe, hogy megakadályozza a sörték elgörbülését. Nézze meg az 5.3 Tárolási támaszok című szakaszt is. A munkavégző adapter tárolására az a legjobb hely, ahol védve van a közvetlen napfénytől, esőtől és a szélsőséges hőmérsékletektől. Ellenőrizze le, hogy a munkavégző adapter biztosítva van a tárolás alatti minden mozgással szemben. Soha ne másszon fel a munkavégző adapterre.



Hosszabb tárolási időszakok esetén, ahol szükséges, ott javítsa ki a fényezést és zsírozza meg a kenési pontokat, valamint olajozza be a hidraulikus munkahenger-tengely látható részeit, hogy megelőzze a rozsdásodást.

7. Karbantartás és szervizelés

A munkavégző adaptert úgy tervezték, hogy a lehető legkevesebb karbantartást igényelje. A folyamatos karbantartás magában foglalja a rendszeres tisztítást és kenést, valamint a munkavégző adapter állapotának figyelemmel követését. A leereszkedő gépalkatrészek miatti zúzódásveszély következtében minden karbantartási munkát akkor kell elvégezni, amikor a mozgó alkatrészek teljesen leereszkedtek, és a munkavégző adapter sík felületen leereszkedett a talajra.



Zúzódásveszély - Soha ne lépjen felemelt munkavégző adapter alá. Győződjön meg arról, hogy a munkavégző adapter minden karbantartási munka alatt megfelelően meg van támasztva. Soha ne lépjen felemelt munkavégző adapter alá. A rakodógém váratlanul leereszkedhet a karbantartás során, ami zúzódásból vagy ütődésből adódó súlyos sérüléseket okoz még akkor is, ha a rakodógép motorja nem jár. Minden karbantartási és szervizelési munkát akkor kell elvégezni, amikor a munkavégző adapter biztonságos helyzetbe leereszkedett.

7.1 A hidraulikus komponensek vizsgálata

Akkor ellenőrizze a hidraulikatömlők és hidraulikus komponensek állapotát, amikor a motort leállították, a rendszer lehűlt és a nyomás távozott. Ne használja a berendezést, ha szivárgást észlelt a munkavégző adapter vagy a rakodógép hidraulikus rendszerében. A kiáramló hidraulikafolyadék a bőrbe hatolhat és súlyos sérüléseket okoz. Azonnal kérjen orvosi segítséget, ha hidraulikafolyadék hatolt át a bőrén. Minden hidraulikaolajjal érintkező testrészt alaposan mosson meg vízzel és szappannal. A hidraulikaolaj a környezetre is káros és bármilyen, a környezetbe történő szivárgást meg kell akadályozni. Minden szivárgást az észlelése után azonnal ki kell javítani. A legkisebb szivárgás is gyorsan erőteljessé válhat. A munkavégző adaptert csak olyan fajtájú hidraulikaolajjal üzemeltesse, amely az Avant rakodógépekben elfogadott.



Nagy nyomású folyadék bőrbe fecskendeződésének veszélye - Engedje le a maradványnyomást a karbantartás előtt.

Soha ne kezelje akkor a hidraulikus alkatrészeket, amikor a hidraulikus rendszer nyomás alatt áll, mivel eltörhet vagy meglazulhat egy szerelvény, és a kiszabaduló olaj súlyos sérüléseket okozhat. Ne használja a berendezést, ha hibát észlelt a hidraulikus rendszerben.



Szemrevételezéssel ellenőrizze a tömlőket repedések és kidörzsölődés szempontjából. Ha szivárgás jeleit észleli, a komponens ellenőrzéséhez tartson oda egy kartonpapír darabot arra a helyre, ahol a szivárgást gyanítja. Ne kézzel keresse meg a szivárgást. Kövesse figyelemmel a tömlők kopását, és hagyja abba a használatot, ha bármelyik tömlő külső rétege lekopott. Ellenőrizze a tömlők elvezetését. Igazítsa be a tömlőbilincseket, hogy elkerülje a tömlők kidörzsölődését. A tömlők üzemi élettartama korlátozott. Az üzemeltetési körülményektől függően minden tömlőt legfeljebb 3–5 év használat után alaposan meg kell vizsgálni, és szükség esetén újakra ki kell cserélni.

Ha bármilyen hibát talál, az azt jelenti, hogy a hidraulikatömlőt vagy komponenst ki kell cserélni és a berendezést a megjavításáig nem szabad használni. Pótalkatrészek a legközelebbi AVANT forgalmazónál vagy feljogosított szervizpontnál kaphatók. Ha Önnek nincs megfelelő ismerete és tapasztalata a hidraulikus szerelvényekkel kapcsolatban, illetve a javítás biztonságos elvégzésére vonatkozóan, akkor a javítási munkát hagyja professzionális szerelőkre.

7.2 A munkavégző adapter tisztítása és kenése

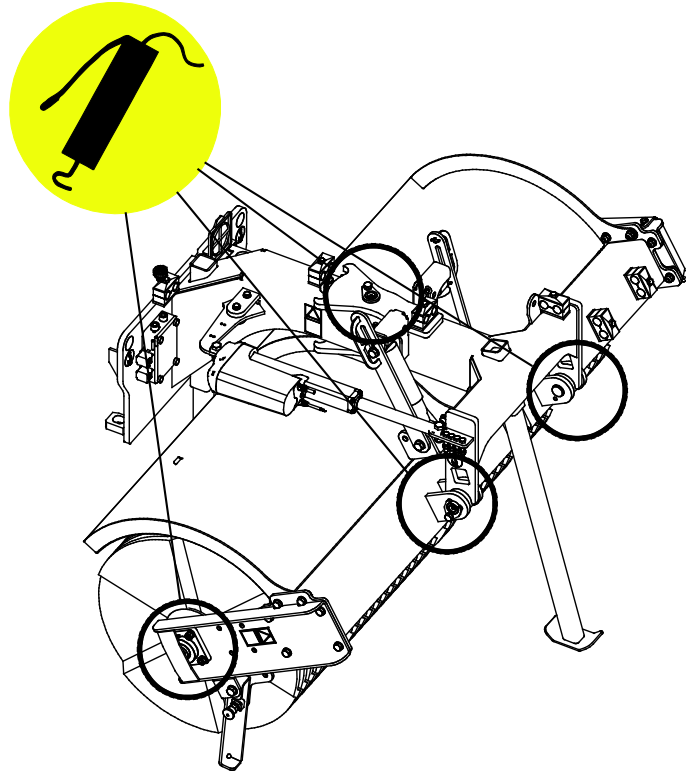
Használat után a lehető leghamarabb tisztítsa meg a seprőt, így könnyebb minden szennyeződést eltávolítani. Használható nagynyomású mosóberendezés és enyhe tisztítószer. Kerülje az oldószerek használatát vagy a közvetlenül a sörtékre, ill. a hidraulikus alkatrészekre történő nagynyomású permetezést. Továbbá ne feledkezzen meg a munkavégző adapteren lévő címkékről se.

4 kenési pont van a seprőn, ahogy a szomszédos ábrán látható.

A seprő csapágyát 5-10 használati órát követően meg kell zsírozni.

Minden egyéb kenési pontot 10-20 használati órát követően, illetve mosás után meg kell zsírozni.

A seprő hidraulikus motorja karbantartásmentes. Az elektromos fordítórendszer sem igényel karbantartást.



ÉRTESÍTÉS

Körülbelül 10-20 üzemóránként, illetve a munkavégző adapter mosását követően kenőanyagot kell beadagolni.

ÉRTESÍTÉS

Körülbelül 5-10 üzemóránként meg kell kenni a csapágyat. Zsírzás előtt tisztítsa meg a zsírzószem végét. Egyszerre csak annyi zsírt adagoljon be, amennyit a zsírzópisztoly néhány nyomással kinyom.

7.3 Fémszerkezetek felülvizsgálata

A munkavégző adapter fém szerkezeti részeit is rendszeresen felül kell vizsgálni. Szemrevételezéssel ellenőrizze, vannak-e sérülések, és alaposan vizsgálja meg a gyorscsatoló kereteket, valamint azok környezetét. Tilos használni a munkavégző adaptert, ha az deformálódott, elrepedt vagy elszakadt.

Hegesztéssel végzett javítást csak hegesztő szakmunkások végezhetnek. Hegesztéskor kizárólag a munkavégző adapterben használt acélhoz megfelelő módszerek és adalékanyagok használata megengedett. A javításokra vonatkozó további tájékoztatásért lépjen kapcsolatba a legközelebbi szervizponttal.

7.4 Seprőkefe

A seprőkefe sörtéinek anyaga nylon és normális üzemeltetési körülmények között a seprőkefe sokáig használható, mielőtt cserélni kellene. Ahogy a seprőkefe átmérője csökken, a kerületi sebessége is csökken, és néhány ponton az anyag hatékony kirepítéséhez elégtelenné válik.

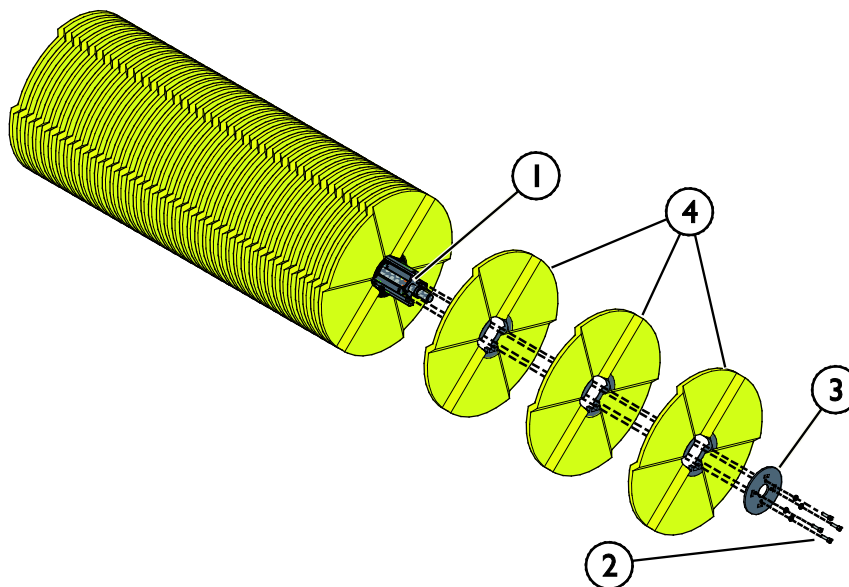
A seprőkefe számos párhuzamos tárcsából áll, amelyek egy tengelyre vannak csatlakoztatva. Ha azt veszi észre, hogy a seprőkefe egy bizonyos része megsérült vagy egyértelműen jobban elkopott, mint a többi része, akkor a tárcsák esetleg átrendezhetők a tengelyen az egyenletesebb kopás elérése érdekében. A sérült seprőkefe-tárcsák egyenként cserélhetők, de általában nagyobb szakaszt kell kicserélni az egyenletes teljesítményhez. Ha a sérült seprőkefe-tárcsák egyértelműen jobban elkopottak mint az újak, akkor minden tárcsát ki kell cserélni. A pótalkatrész kód és a szükséges nylon sörtétárcsák mennyisége a 4. fejezetben látható.

A seprőkefe-tárcsák kicseréléséhez a seprőtengelyt ki kell venni. A seprőkefe a tengely végein tömöttebbre van készítve azért, hogy három tárcsát raknak ugyanúgy körbe a tengely mindkét végén. A tárcsákat a tengelyen szorítókarima tartja össze. A karima megszorításakor a tengely mentén a tárcsák teljes összenyomása nem lehet több mint 5 – 10 mm.

7.4.1 A seprőkefe-tárcsa karbantartása

Az alábbiak szerint cserélje ki a seprőkefe-tárcsákat:

1. Válassza le a seprőtengelyt (1) a csapágyas végénél vagy teljesen.
2. Lazítsa ki a rögzítőcsavarokat (2) és vegye le a karimát (3).
3. Cseréljen ki minden olyan tárcsát (4), amelyiket szükséges.
4. Fordított sorrendben szerelje össze újra a kefehengert.



8. Jótállási feltételek

Az AvantTecno Oy az általa gyártott munkaeszközökre a vásárlás időpontjától 1 év (12 hónap) jótállást vállal.

A jótállás az alábbi javítási költségekre terjed ki:

- A javításra fordított munkaidő költsége amennyiben a javítás nem a gyárban történik.
- A gyártó kicserél minden hibás alkatrész és komponenst.

Előzetes egyeztetés alapján bizonyos esetekben a gyártó megtérítheti a vevő által helyben beszerzett komponensek költségét.

A jótállás nem terjed ki:

- Az előírt karbantartáshoz szükséges komponensekre, kopó-fogyó alkatrészekre és munkaidőre.
- A különleges üzemi körülményekből, nem megfelelő használatból, az AvantTecno Oy előzetes engedélye nélküli szerkezeti változtatásokból, karbantartás hiányából, vagy nem gyári alkatrészek használatából adódó meghibásodásokra.
- A meghibásodásból származó esetleges más káreseményekre, kieső munkaidőre, stb.
- A javítással kapcsolatos utazási és/vagy szállítási költségekre.

FI	EY-vaatimustenmukaisuusvakuutus	Alkuperäinen kieliversio
SE	EG-försäkran om överensstämmelse	Originalversion
EN	EC Declaration of Conformity	Original language
HU	EK megfeleléségi nyilatkozat	Az eredeti dokumentum fordítása



Valmistaja / Tillverkare / Manufacturer / Gyártó
Osoite / Adress / Address / Cím

AVANT TECNO OY
Ylötie 1
33470 YLÖJÄRVI,
FINLAND

Vakuutamme täten, että alla mainitut tuotteet täyttävät konedirektiivin turvallisuus- ja terveysvaatimukset (direktiivi 2006/42/EY muutoksineen). Seuraavia yhdenmukaistettuja standardeja on sovellettu /

Vi försäkrar härmed att nedan beskrivna produkter överensstämmer med hälso- och säkerhetskrav i EG-maskindirektiv (EG-direktiv 2006/42/EG som ändrat). Följande harmoniserade standarder har tillämpats /

We hereby declare that the products listed below are in conformity with the provisions of the Machinery Directive (directive 2006/42/EC as amended). The following harmonized standards have been applied:

Ezúton nyilatkozunk, hogy az alábbiakban felsorolt termékek megfelelnek a gépekről szóló irányelvnek (2006/42/EK irányelv módosításai). Az alábbi harmonizált szabványokat alkalmaztuk

SFS-EN ISO 12100, SFS-EN ISO 4413

Mallit / Modeller / Models / Models

Avant	
Hydraulitoiminen harjalaite; Avant-kuormaajan työlaite	A36067
Hydraulisk borste; arbetsredskap för Avant lastare	A35284
Hydraulic broom; attachment for Avant loaders	A35583
Kefehenger; munkavégző adapter Avant rakodógépekhez	



3.11.2020 Ylöjärvi, Finland

Risto Käkelä,
Toimitusjohtaja / Verkställande direktör /
Managing Director / Ügyvezető



AVANT[®]